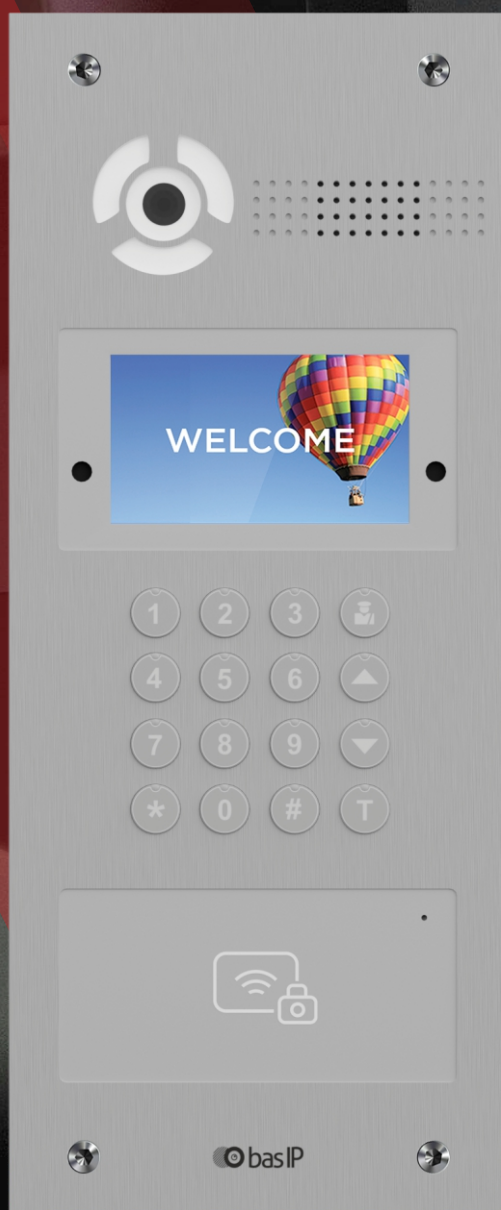
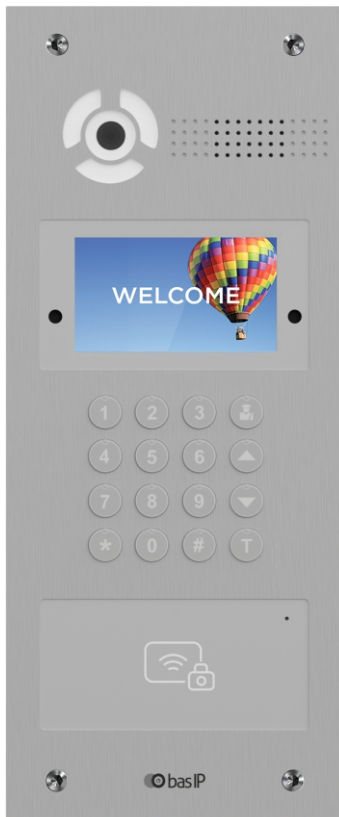


# AA-07FB





## Main features

- Panel type: Multi-apartment.
- Display: 4.3" TFT, color with backlight.
- Keypad: Backlight mechanical buttons.
- Camera: 1/4".
- Resolution: 2 Mp.
- Output video: HD (1280 × 720), H.264 Main Profile.
- Night backlight: 6 LEDs.
- Light sensitivity: 0,01 LuX.
- Protection class: IP65.
- Working temperature: -40 — +65 °C.
- Power consumption: 6,5 W, in standby — 3,6 W.
- Power supply: +12 V DC.
- Body: Aluminium alloy.
- Colors: Silver.
- Dimensions for installation: 140 × 350 × 60 mm.
- Size of the panel: 155 × 375 × 55 mm.
- Installation: Flush, surface with BR-AA bracket.

## OUTDOOR PANEL

# AA-07FB



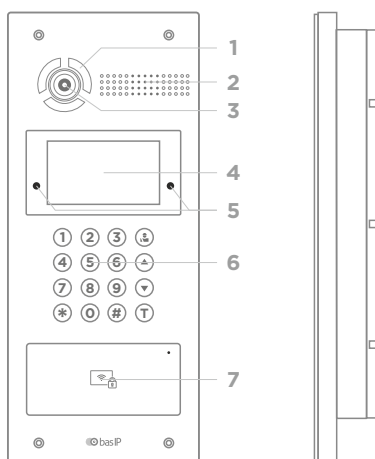
Full User Manual  
[wiki.bas-ip.com](http://wiki.bas-ip.com)

## Device description

AA-07FB SILVER multi apartment panel is an excellent solution for office buildings, apartment complexes and cottage communities.

A distinctive feature of this panel is a color TFT screen with backlight, as well as a high-resolution IP camera with large viewing angles.

## Appearance



- |                   |                        |
|-------------------|------------------------|
| 1 - Backlight.    | 5 - Proximity sensors. |
| 2 - Loudspeaker.  | 6 - Keypad.            |
| 3 - Camera.       | 7 - Reader.            |
| 4 - 4.3" Display. |                        |

## Completeness check of the product

Before installation of the outdoor panel, it is necessary to check that it is complete and all components are available.

### Outdoor panel kit includes:

Outdoor panel	1 pc
Flush mount bracket	1 pc
Manual	1 pc
Set of wires with connectors for connection of power supply, lock, and additional modules	1 pc
A set of plugs for connections	1 pc
Set of set screws with a wrench	1 pc

## Electrical connection

After verifying the device's completeness, you can switch to the outdoor panel connection.

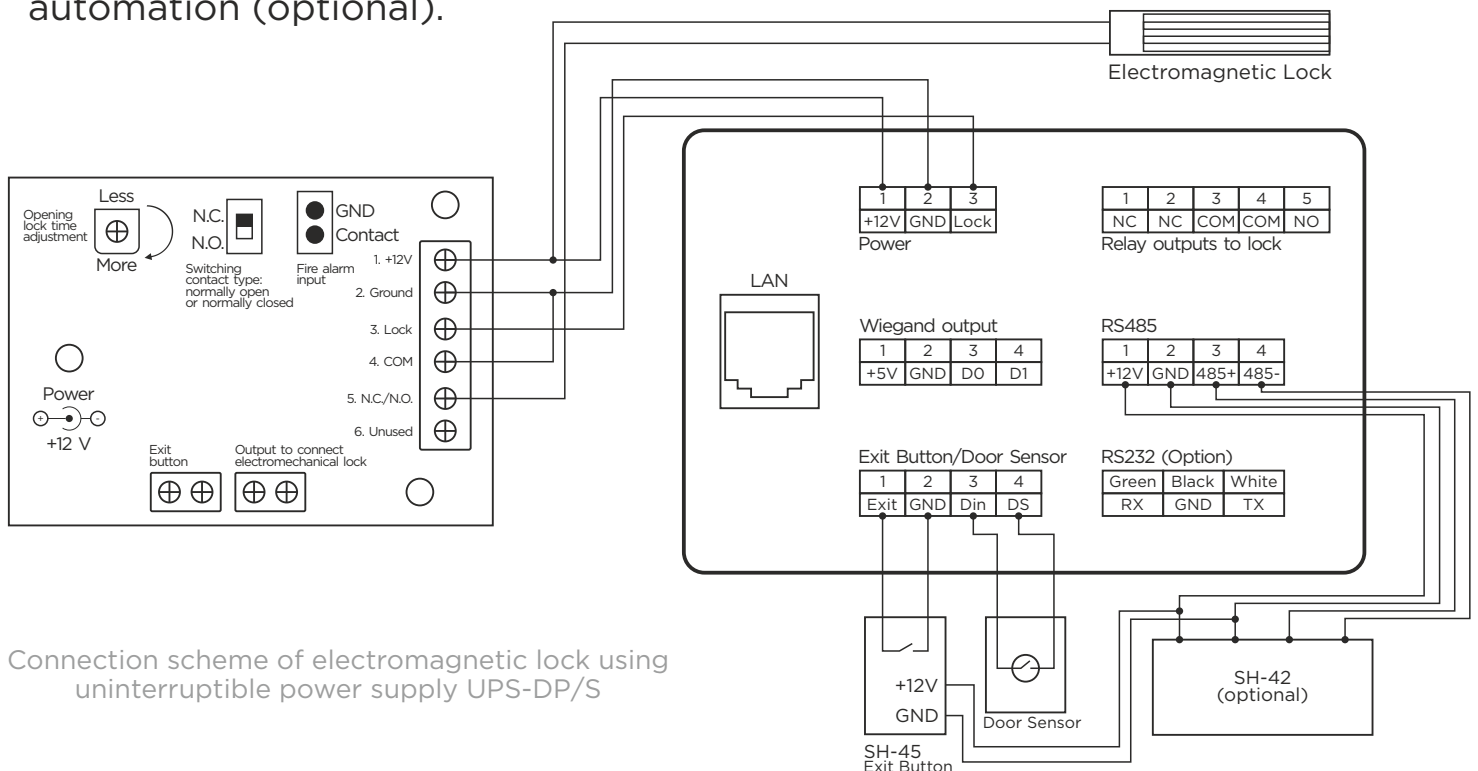
### For connection you will need:

- An Ethernet UTP CAT5 or higher cable connected to a network switch / router.

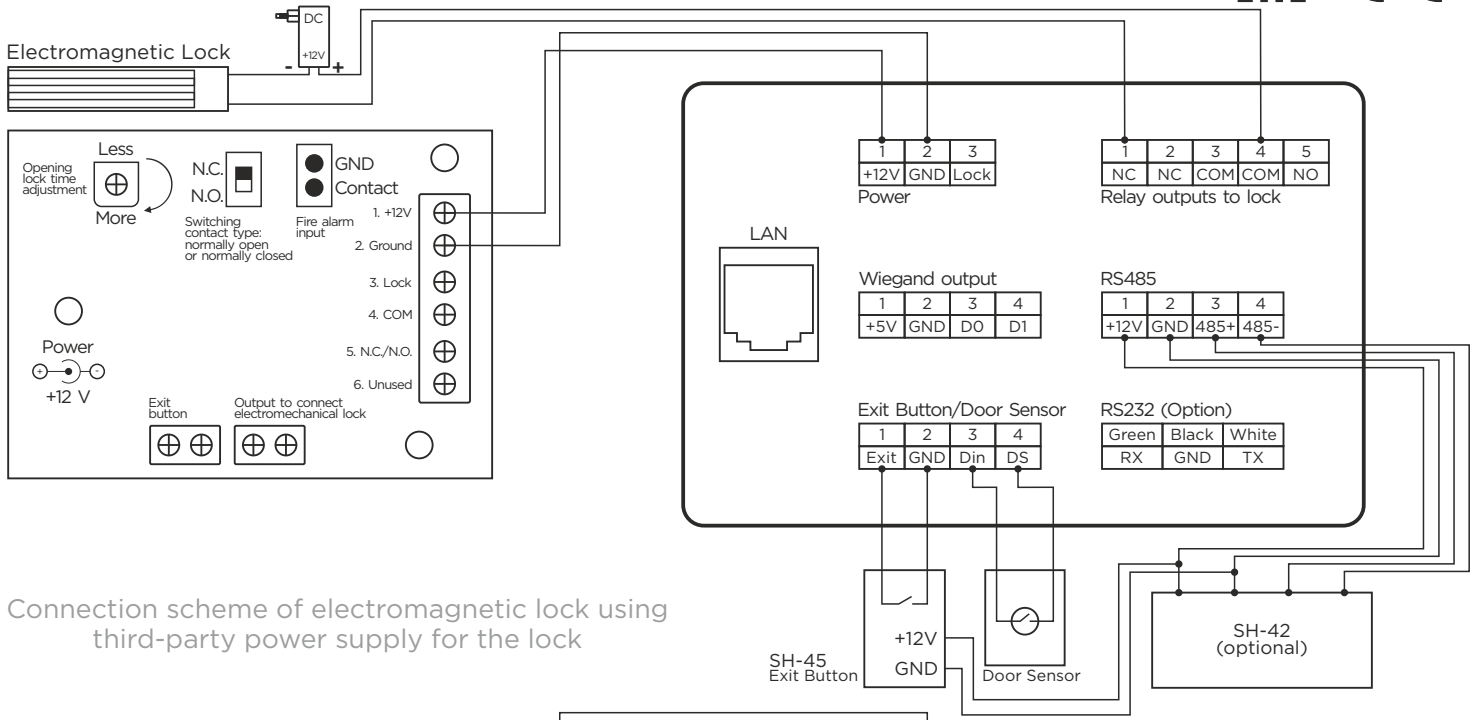
#### Cable length recommendations

The maximum length of the UTP CAT5 cable segment should not exceed 100 meters, according to the IEEE 802.3 standard.

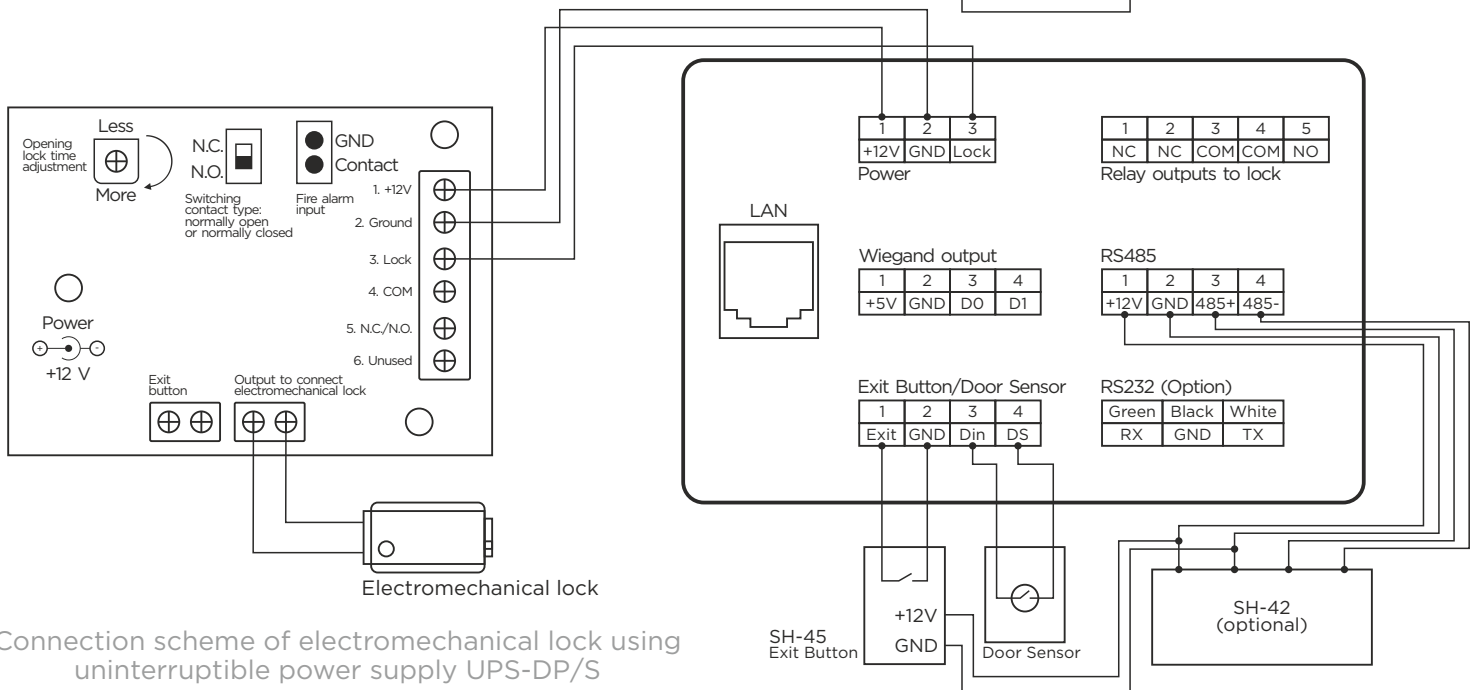
- Power supply at +12 V, 2 amps.
- Wires must be brought for the connection of alarm loops and home automation (optional).



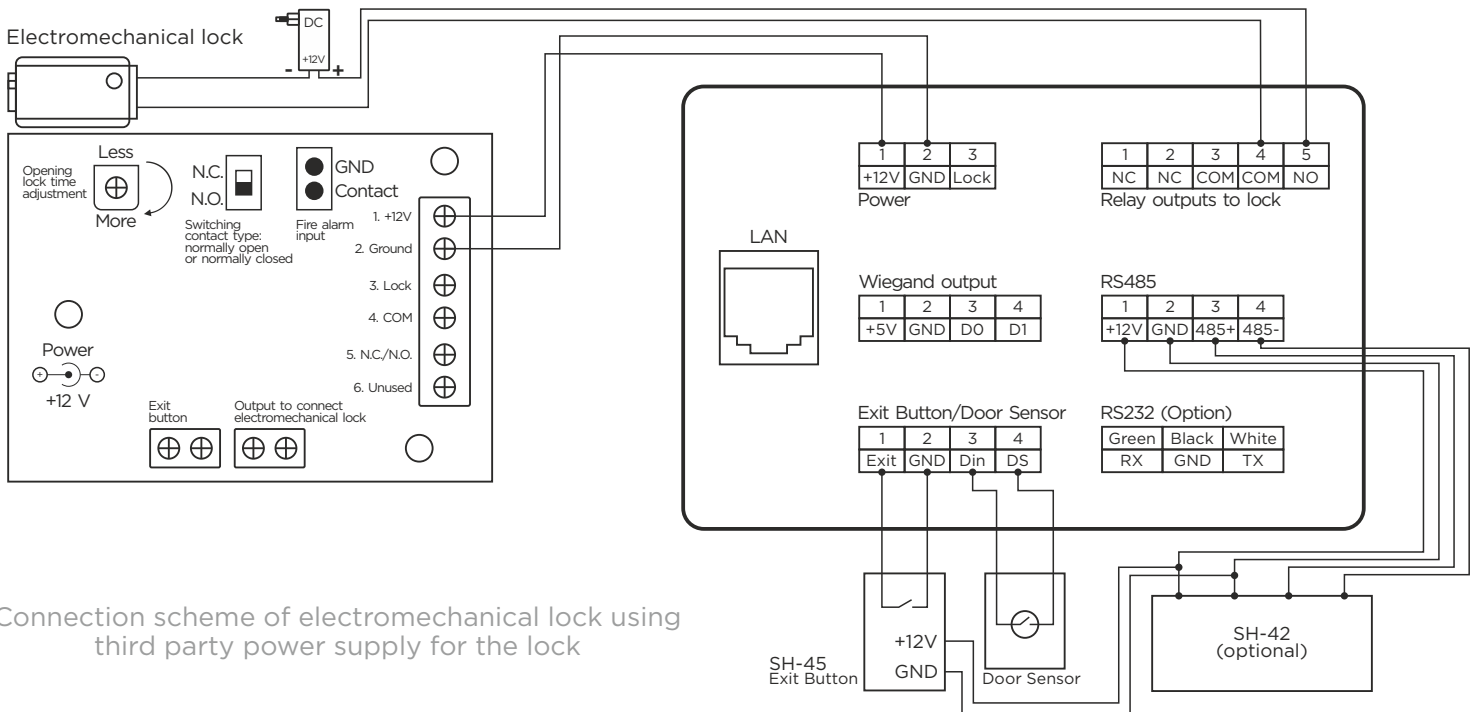
Connection scheme of electromagnetic lock using uninterruptible power supply UPS-DP/S



Connection scheme of electromagnetic lock using third-party power supply for the lock



Connection scheme of electromechanical lock using uninterruptible power supply UPS-DP/S



Connection scheme of electromechanical lock using third party power supply for the lock

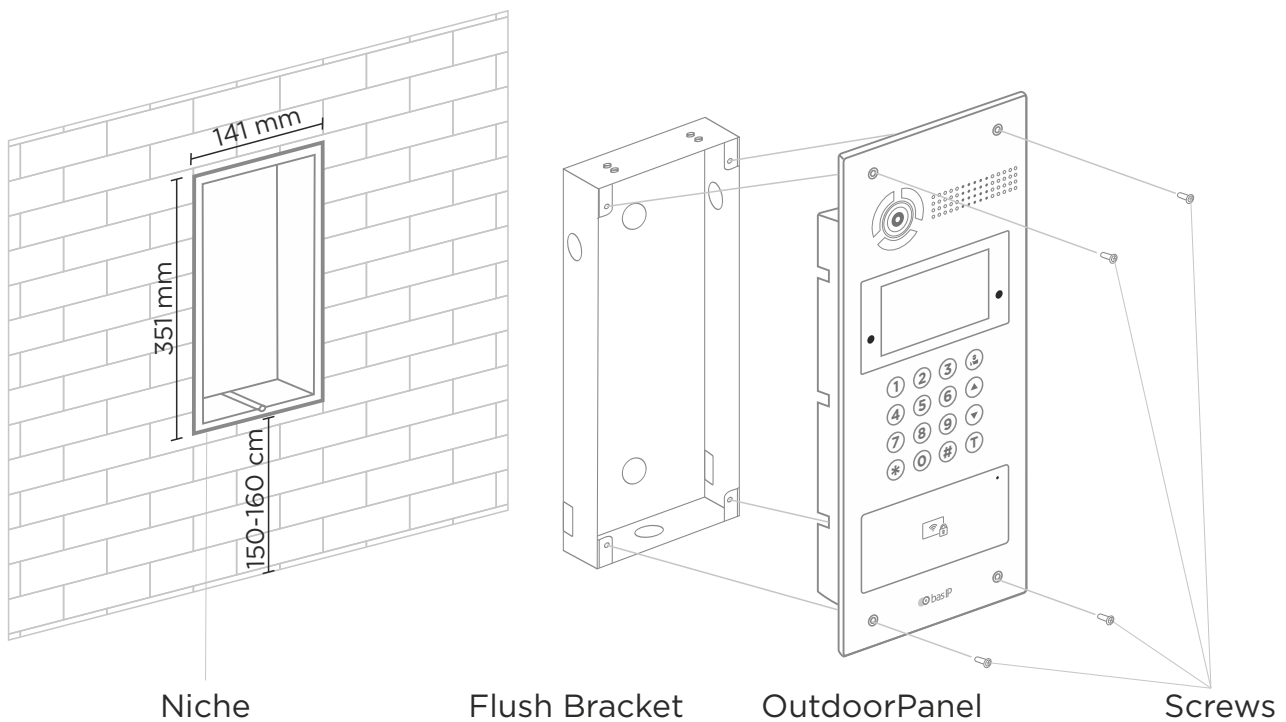


## Mechanical mounting

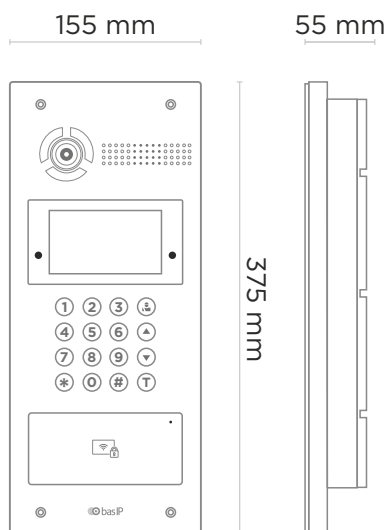
Before installation of the outdoor panel it is necessary to provide a hole or a recess into a wall with dimensions 141×351×61 mm (for flush mount) dimensions of the bracket (mounting box) = 140×350×60 mm.

It is also necessary to provide supply of a power cable, additional modules and the local network.

**Attention:** the hole at the bottom is designed to drain the water. Do not intentionally close it. Also it is necessary to make a drain for water at the bottom of the niche which will serve to divert water out.



### Outdoor Panel



### Flush Bracket



## Warranty

The warranty card number \_\_\_\_\_

Model name \_\_\_\_\_

Serial number \_\_\_\_\_

Seller name \_\_\_\_\_

With following stated terms of warranty is familiar, functional test was performed in my presence:

Customer signature \_\_\_\_\_

## Warranty conditions

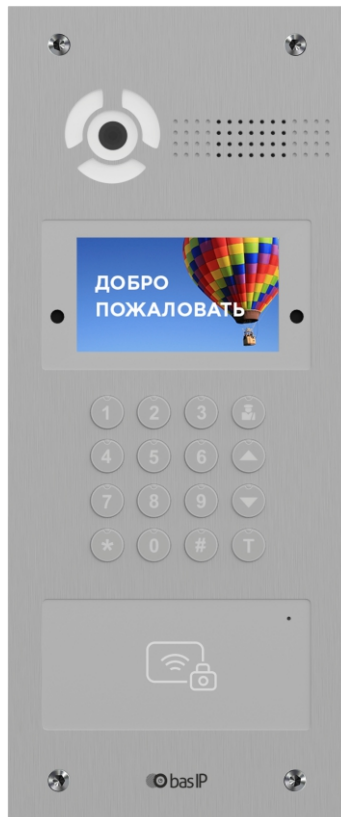
**The warranty period of the product — 36 (thirty-six) months from the date of sale.**

- Transportation of product must be in its original packaging or supplied one by the seller.
- The product is accepted in warranty repair only with a properly filled warranty card and the presence of intact stickers or labels.
- The product is accepted for examination in accordance with the cases provided by law, only in the original packaging, in a full complete set, appearance corresponding to the new equipment and presence of all relevant properly filled documents.
- This warranty is in addition to the constitutional and other consumer rights and in no way restrict them.

## Terms of warranty

- The warranty card must indicate the name of the model, serial number, purchase date, name of the seller, seller company stamp and the customer's signature.
- Delivery to the warranty repair is carried out by the buyer himself.
- Warranty repairs carried out only during the warranty period specified in the warranty card.
- The service center is committed to do everything possible to carry out the repair warranty products, up to 24 working days. The period spent on the restoration of product functionality is added to the warranty period.





## Общие характеристики

- Тип панели: Многоквартирная.
- Дисплей: 4,3" TFT, цветной с подсветкой.
- Тип клавиатуры: Механические кнопки с подсветкой.
- Камера: 1/4".
- Разрешение камеры: 2 Мр.
- Выходное видео: HD (1280 × 720), H.264 Main Profile.
- Ночная подсветка: 6 светодиодов.
- Минимальная освещенность: 0,01 LuX.
- Класс степени защиты: IP65.
- Температурный режим: -40 — +65 °С.
- Потребление питания: 6,5 Вт,
- в режиме ожидания — 3,6 Вт.
- Питание: +12 В.
- Корпус: Алюминиевый.
- Цветовое решение: Silver.
- Размер под установку: 140 × 350 × 60 мм.
- Размер самой панели: 155 × 375 × 55 мм.
- Тип установки: Врезная, накладная с BR-AA.

## ВЫЗЫВНАЯ ПАНЕЛЬ

# AA-07FB



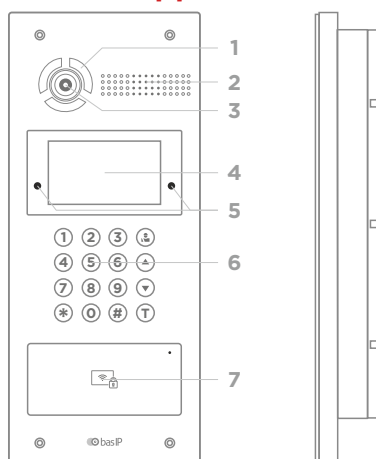
Полная инструкция  
[wiki.bas-ip.com](http://wiki.bas-ip.com)

### Описание устройства

Многоабонентская вызывная панель AA-07FB SILVER — отличное решение для офисных зданий, многоквартирных комплексов и коттеджных поселков.

Отличительной особенностью данной панели является цветной TFT экран с подсветкой, а также IP камера высокого разрешения с большими углами обзора.

### Внешний вид



- |                   |                                  |
|-------------------|----------------------------------|
| 1 - Подсветка.    | 5 - Датчики приближения.         |
| 2 - Динамик.      | 6 - Клавиатура.                  |
| 3 - Камера.       | 7 - Считыватель карт и брелоков. |
| 4 - 4.3" дисплей. |                                  |



## Проверка комплектности продукта

Перед установкой вызывной панели обязательно нужно проверить ее комплектность и наличие всех компонентов.

### В комплект панели входит:

Вызывная панель	1 шт.
Кронштейн для врезной установки	1 шт.
Инструкция по установке	1 шт.
Комплект проводов с коннекторами для подключения питания, замка и доп. модулей	1 шт.
Комплект заглушек для соединений	1 шт.
Комплект установочных винтов с ключем	1 шт.

## Электрическое подключение

После проверки комплектности устройства можно переходить к подключению.

### Для подключения понадобится:

- Кабель Ethernet UTP CAT5 или выше, подключенный к PoE коммутатору или к обычному коммутатору/маршрутизатору.

#### Рекомендации по длине кабеля

Максимальная длина сегмента кабеля UTP CAT5 не должна превышать 100 метров, согласно стандарта IEEE 802.3.

- Блок питания на +12 Вольт, 2 Ампера.
- Должны быть подведены провода для подключения шлейфов сигнализации и домашней автоматике (опционально).

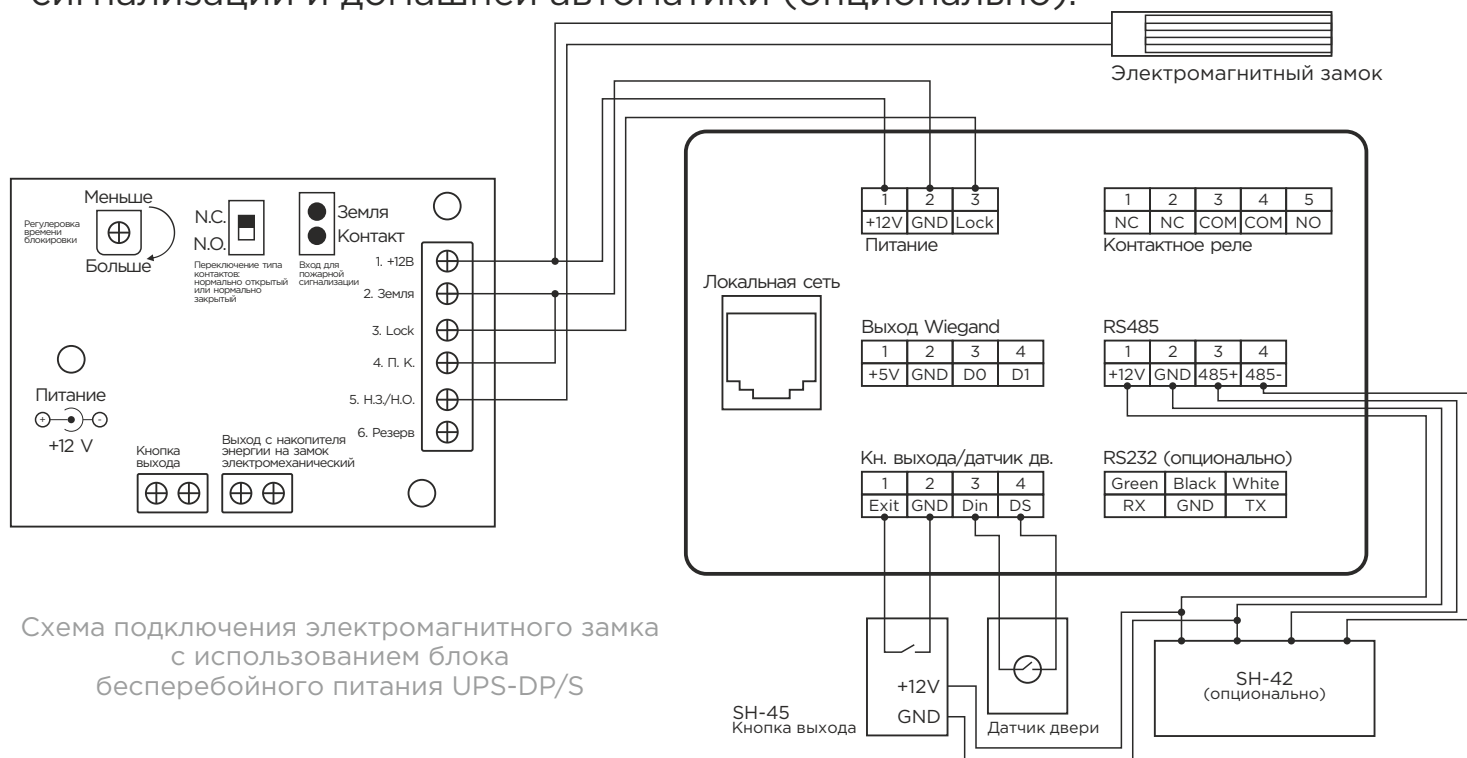


Схема подключения электромагнитного замка с использованием блока бесперебойного питания UPS-DP/S

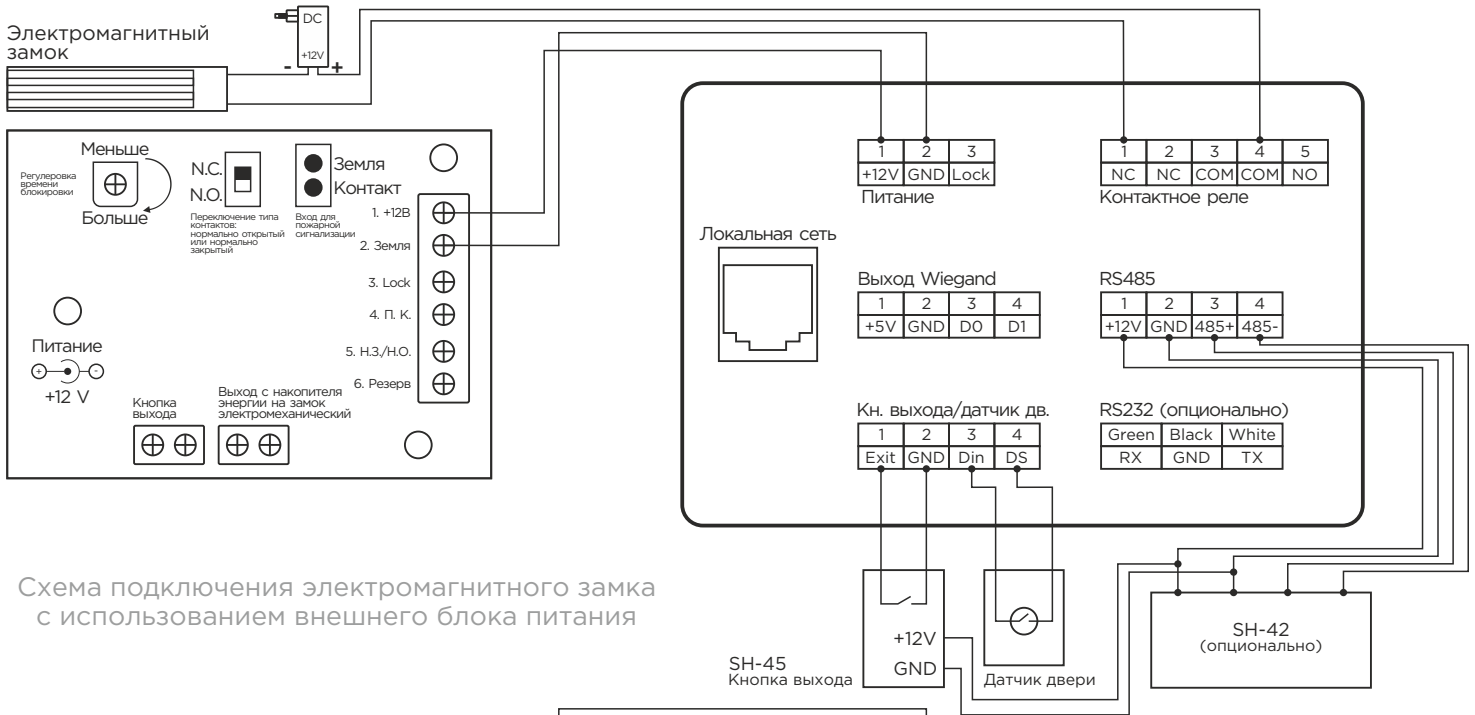


Схема подключения электромагнитного замка с использованием внешнего блока питания

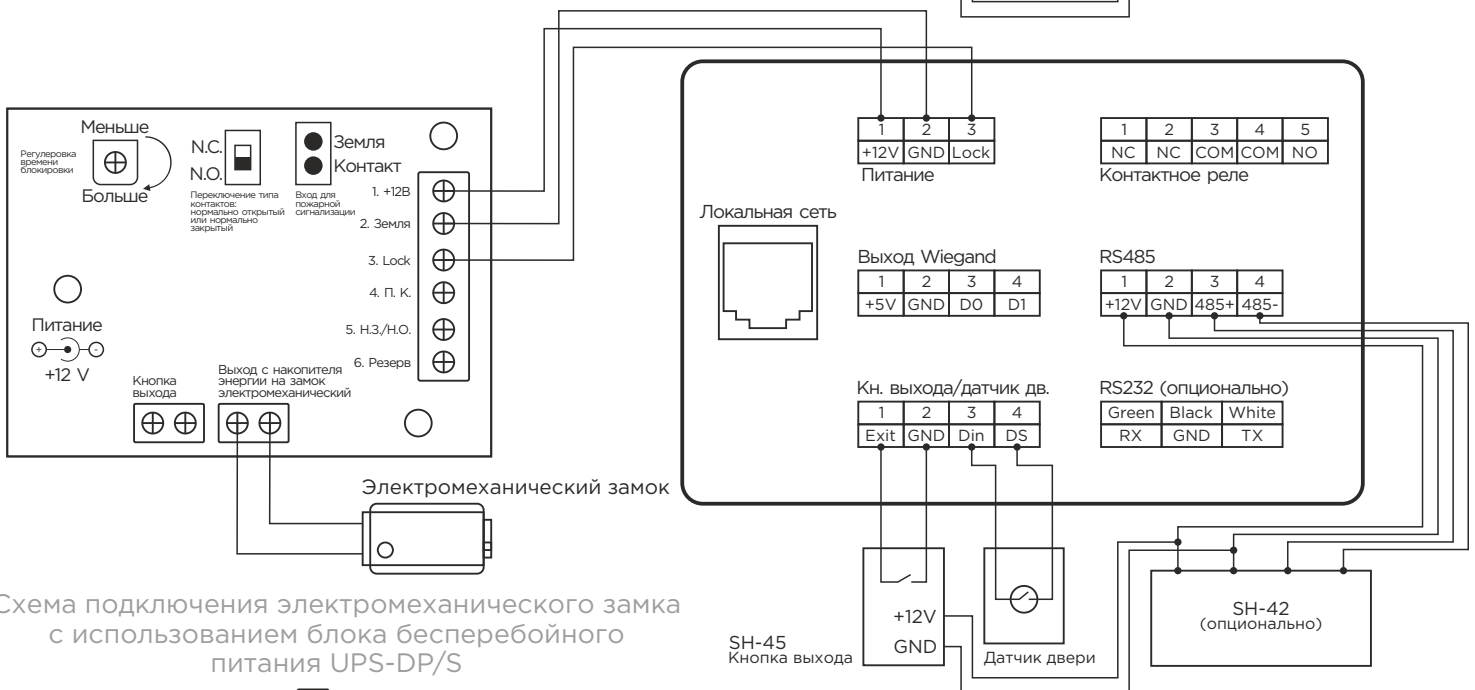


Схема подключения электромеханического замка с использованием блока бесперебойного питания UPS-DP/S

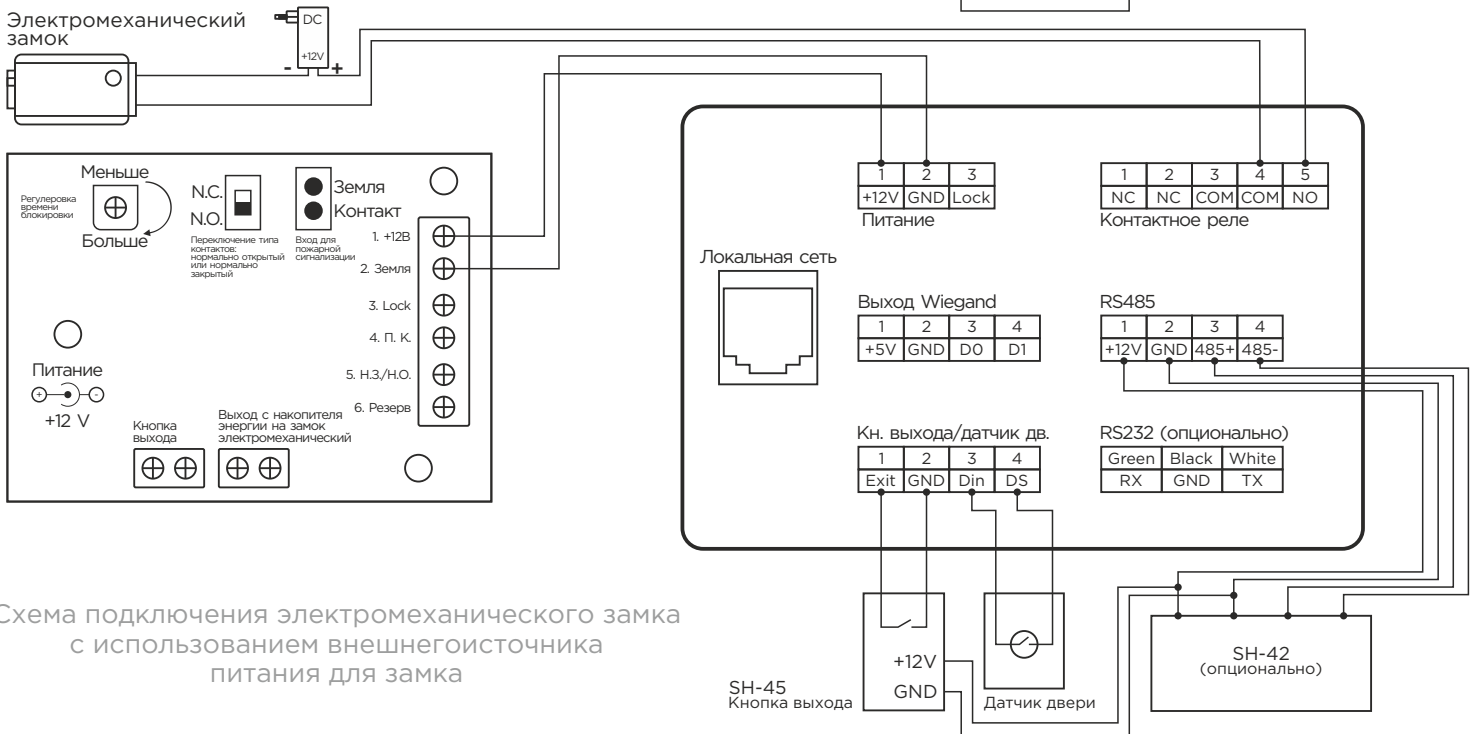


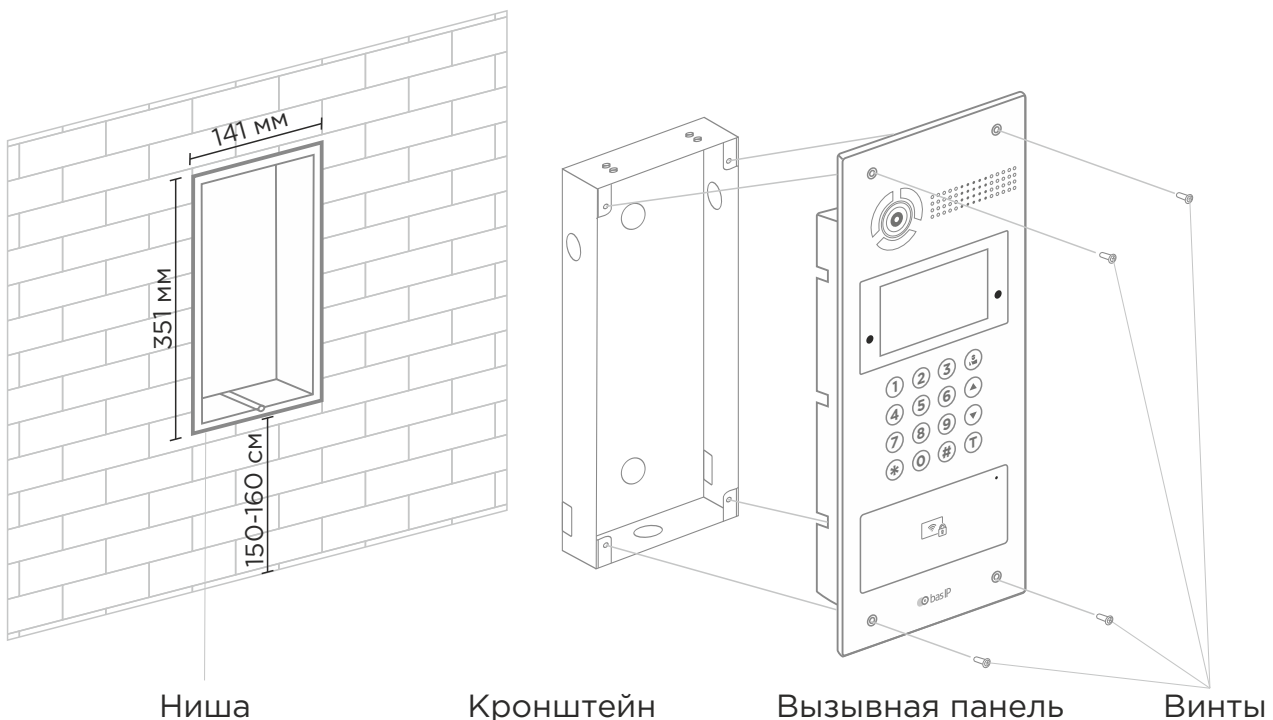
Схема подключения электромеханического замка с использованием внешнего источника питания для замка

## Механический монтаж

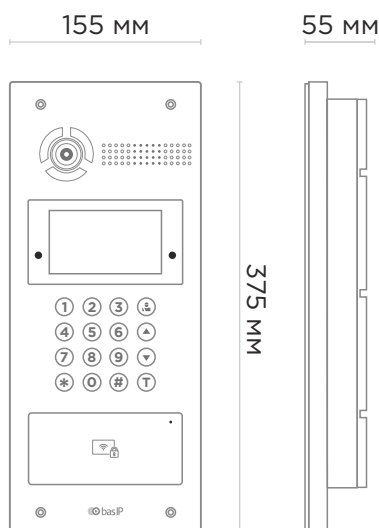
Перед монтажом вызывной панели нужно предусмотреть отверстие или углубление в стене с размерами 141×351×61 мм (для врезного монтажа) Габаритные размеры кронштейна (монтажной коробки) = 140×350×60 мм.

Также необходимо предусмотреть подвод кабеля питания, доп. модулей и локальной сети.

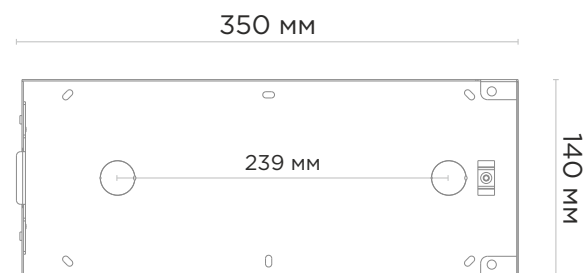
**Внимание:** отверстие в нижней части кронштейна предназначено для слива попавшей воды. Не закрывайте его специально. Также необходимо выполнить сливной желоб внизу ниши, который будет служить для отвода воды наружу.



### Вызывная панель



### Кронштейн



## Гарантия

Гарантийный талон № \_\_\_\_\_

Наименование модели \_\_\_\_\_

Серийный номер \_\_\_\_\_

ФИО продавца \_\_\_\_\_

С нижеприведенными условиями гарантии ознакомлен, проверка работоспособности произведена в моем присутствии:

Подпись покупателя \_\_\_\_\_

## Условия гарантии

**Гарантийный срок эксплуатации изделия — 36 (тридцать шесть) месяцев со дня продажи.**

- Транспортировка изделия должна производиться в оригинальной или поставляемой продавцом упаковке.
- Изделие принимается в гарантийный ремонт только с правильно заполненным гарантийным талоном, и наличием неповрежденных пломб или наклеек.
- Изделие принимается на экспертизу, в соответствии с предусмотренными законом случаями, только в оригинальной упаковке, полной комплектации, отвечающем новому оборудованию товарном виде, и наличию всех соответствующих правильно заполненных документов.
- Настоящая гарантия является дополнением к конституционным и иным правам потребителей и ни в коей мере не ограничивает их.

## Условия гарантии

- В гарантийном талоне должно быть указано наименование модели, серийный номер, дата продажи, ФИО продавца, печать торговой организации и подпись покупателя.
- Доставка в гарантийный ремонт осуществляется самим покупателем.
- Гарантийный ремонт производится только в течение гарантийного срока указанного в данном гарантийном талоне.
- Сервисный центр обязуется сделать все возможное, для проведения ремонта гарантийного изделия, в срок до 90-а рабочих дней. Срок, затраченный на восстановление работоспособности изделия, добавляется к установленному гарантийному сроку.











[www.bas-ip.com](http://www.bas-ip.com)